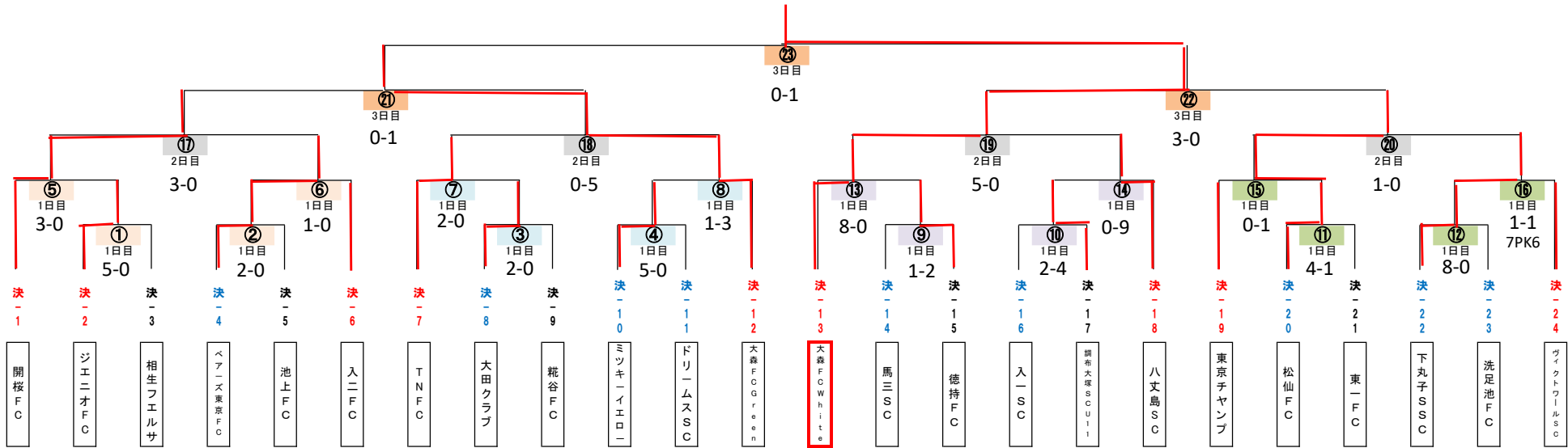


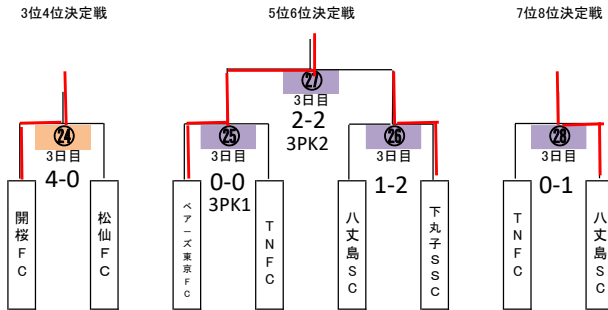
2023年度大田区サッカー協会区長杯決勝トーナメント 組み分け表



予選ブロック A~Iの1位の9チームは 赤字 決-1 決-2 決-6 決-7 決-12 決-13 決-18 決-19 決-24 に割り当てます。 2回戦から参加8チームと1回戦から参加1チームとなります。

予選ブロック A~Iの2位の9チームは 青字 決-4 決-8 決-10 決-11 決-14 決-16 決-20 決-22 決-23 に割り当てます。

予選ブロック A~Iの3位のうち 成績上位6チームは 黒字 決-3 決-5 決-9 決-15 決-17 決-21 に割り当てられます。



2023年度 大田区サッカー協会区長杯 決勝トーナメントスケジュール

2024/2/23

※試合用ベンチはコートに向かって左側が対戦A、右側が対戦B

20分-5分-20分 (時間間隔55分)

2月23日(祝金) 決勝トーナメント1日目

森ヶ崎大グラウンド 手前側

No	時間	対戦番号	対戦	対戦	主審・第4	副審
1	9:00	①	決-2 ジェニオFC 5 - 0	決-3 相生フェルサ	決-8 大田クラブ	決-9 糀谷FC
2	9:55	③	決-8 大田クラブ 2 - 0	決-9 糀谷FC	決-2 ジェニオFC	決-3 相生フェルサ
3	10:50	⑤	決-1 開桜FC 3 - 0	①勝者	決-7 TNFC	③勝者
4	11:45	⑦	決-7 TNFC 2 - 0	③勝者	決-1 開桜FC	①勝者
5	12:40	⑨	決-14 馬三SC 1 - 2	決-15 徳持FC	決-20 松仙FC	決-21 東一FC
6	13:35	⑪	決-20 松仙FC 4 - 1	決-21 東一FC	決-14 馬三SC	決-15 徳持FC
7	14:30	⑬	決-13 大森FC White 8 - 0	徳持FC	決-19 東京チャンプ	松仙FC
8	15:25	⑮	決-19 東京チャンプ 0 - 1	松仙FC	決-13 大森FC White	徳持FC
	16:20		撤収			

森ヶ崎大グラウンド 奥側

No	時間	対戦番号	対戦	対戦	主審・第4	副審
1	9:00	②	決-4 ベアーズ東京FC 2 - 0	決-5 池上FC	決-10 ミッキーイエローSC	決-11 ドリームスSC
2	9:55	④	決-10 ミッキーイエローSC 5 - 0	決-11 ドリームスSC	決-4 ベアーズ東京FC	決-5 池上FC
3	10:50	⑥	決-6 入二FC 0 - 1	ベアーズ東京FC	決-12 大森FC Green	ミッキーイエローSC
4	11:45	⑧	決-12 大森FC Green 3 - 1	ミッキーイエローSC	決-6 入二FC	ベアーズ東京FC
5	12:40	⑩	決-16 入一SC 2 - 4	決-17 調布大塚SCU11	決-22 下丸子SSC	決-23 洗足池FC
6	13:35	⑫	決-22 下丸子SSC 8 - 0	決-23 洗足池FC	決-16 入一SC	決-17 調布大塚SCU11
7	14:30	⑭	決-18 八丈島SC 9 - 0	調布大塚SCU11	決-24 ヴィクトワールS.C	下丸子SSC
8	15:25	⑯	決-24 ヴィクトワールS.C 1 - 1 (6 PK 7)	下丸子SSC	決-18 八丈島SC	調布大塚SCU11
	16:20		撤収			

- ①設営
8時30分集合
・大グラウンド手前側(対戦番号①③④チーム)、大グラウンド奥側(対戦番号②④④チーム)、
- ②代表者会議
8時30分集合 対戦番号①～⑧の12チーム
12時10分集合 対戦番号⑨～⑯の12チーム
- ③1試合目チームのグラウンド内練習
8時15分～45分(1試合目チーム優先ですが、2試合目チームと譲り合ってください。)
- ④2試合目以降チームのグラウンド内練習
8時15分～45分(1試合目チームが優先ですが、譲り合ってください。)
- 前試合ハーフタイム5分間、前試合終了後5分間
- ⑤撤去
各コートでの最終試合出場チーム

2月25日(日) 決勝2日目

森ヶ崎大グラウンド 手前側

No	時間	対戦番号	対戦	対戦	主審・第4	副審	
1	9:00	準々決勝 ⑰	開桜FC	3 - 0	ベアーズ東京FC	大森FC White	八丈島SC
2	9:55	準々決勝 ⑱	大森FC White	5 - 0	八丈島SC	開桜FC	ベアーズ東京FC
3	10:50	TM	⑰勝者	-	⑱敗者	相互	相互
4	11:45	TM	⑱勝者	-	⑳敗者	相互	相互
5	12:40		撤収				
予備またはグラウンド開放							

森ヶ崎大グラウンド 奥側

No	時間	対戦番号	対戦	対戦	主審・第4	副審	
1	9:00	準々決勝 ⑲	TNFC	0 - 5	大森FC Green	松仙FC	下丸子SSC
2	9:55	準々決勝 ㉑	松仙FC	1 - 0	下丸子SSC	TNFC	大森FC Green
3	10:50	TM	⑲敗者	-	⑳勝者	相互	相互
4	11:45	TM	㉑敗者	-	㉒勝者	相互	相互
5	12:40		撤収				
6							
7			予備またはグラウンド開放				
8							

①設営

8時30分集合

・大グラウンド手前側(対戦番号⑰⑱4チーム)、大グラウンド奥側(対戦番号⑲⑳4チーム)、

②代表者会議

8時30分集合 対戦番号⑰～⑳の12チーム

③1試合目チームのグラウンド内練習

試合開始15分前から10分間

④2試合目以降チームのグラウンド内練習

前試合ハーフタイム5分間、前試合終了後5分間

⑤撤去

各コート最終試合出場チーム

3月3日(日)決勝3日目

森ヶ崎大グラウンド 手前側

No	時間	対戦番号	対戦A	対戦B	主審・第4	副審
1	9:00	㉕	ベアーズ東京FC	TNFC	協会	開桜FC
	9:45		(インターバル20分)			
2	10:05	㉗	ベアーズ東京FC	下丸子SSC	協会	大森FC Green
3	11:00	㉙	開桜FC	大森FC Green	協会	協会
	11:45		(インターバル20分)			
4	12:05	㉛	開桜FC	松仙FC	協会	協会
5	13:00	㉜	大森FC Green	大森FC White	協会	協会
	13:45					
	14:15		撤収			

予備またはグラウンド開放

森ヶ崎大グラウンド 奥側

No	時間	ブロック	対戦A	対戦B	主審・第4	副審
1	9:00	㉖	八丈島SC	下丸子SSC	協会	大森FC White
	9:45		(インターバル20分)			
2	10:05	㉘	TNFC	八丈島SC	協会	松仙FC
3	11:00	㉚	大森FC White	松仙FC	協会	協会
	11:45		撤収			

予備またはグラウンド開放

①股営

8時30分集合

・大グラウンド手前側(対戦番号㉕ 2チーム)、大グラウンド奥側(対戦番号㉖ 2チーム)、

②代表者会議

8時30分集合 対戦番号㉙㉚㉛㉜の8チーム

③1試合目チームのグラウンド内練習

試合開始15分前から10分間

④2試合目以降チームのグラウンド内練習

前試合ハーフタイム5分間、前試合終了後5分間

⑤撤去

各コート最終試合出場チーム